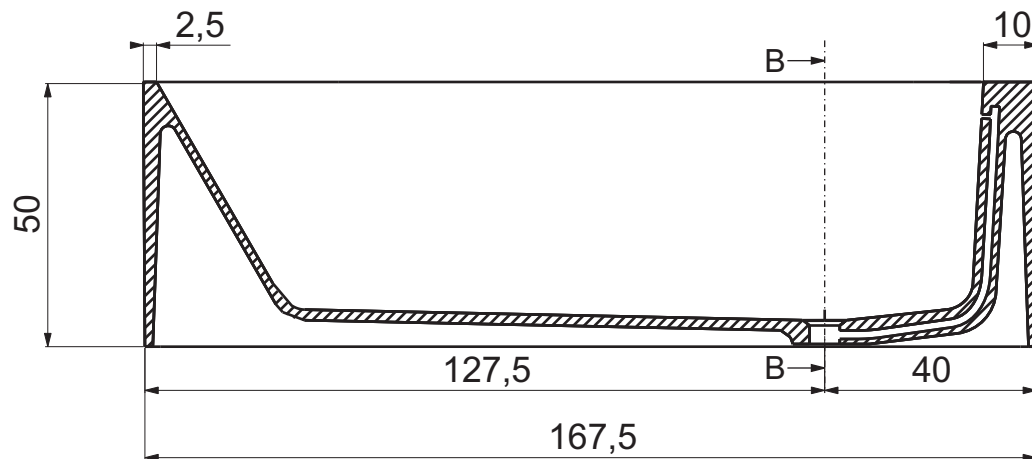
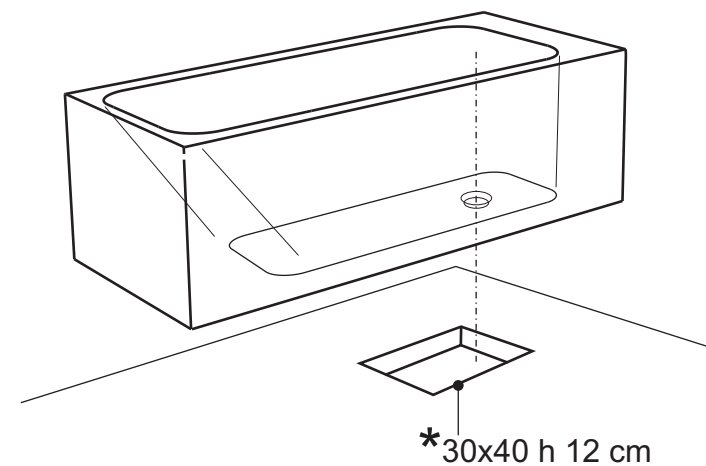
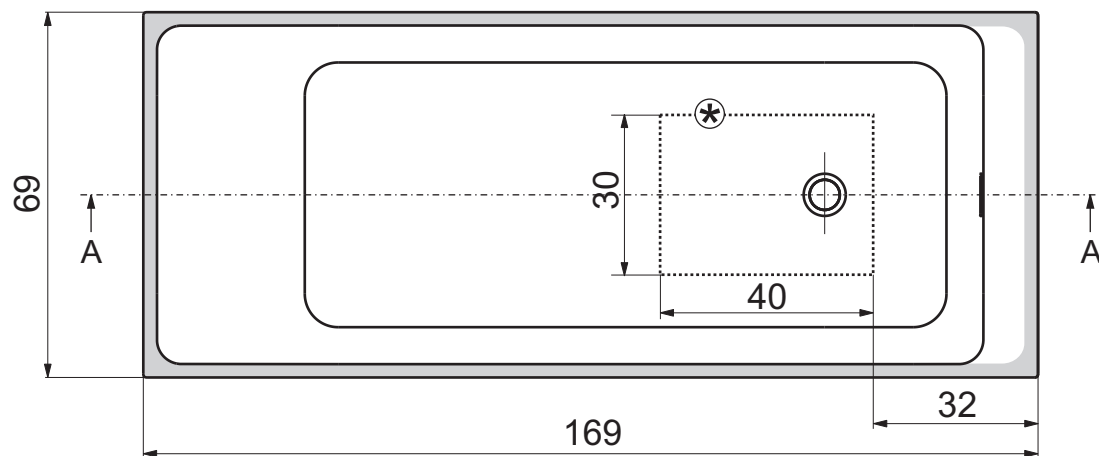
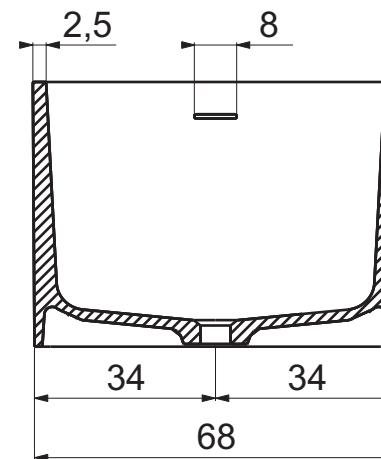


Sezione A-A



Sezione B-B



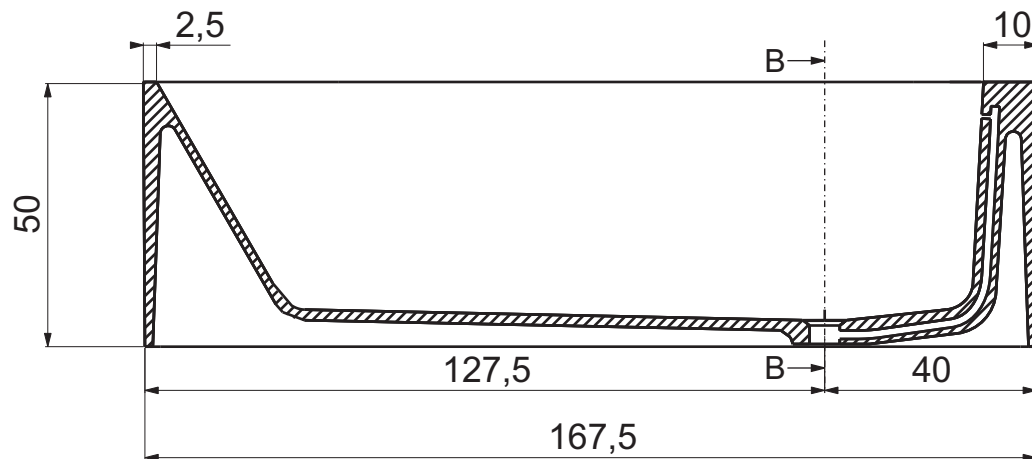
- Appoggio - Base
- Foro su pavimento - Floor hole

Questo disegno è di proprietà di Spoldi idea bagno. La ditta Spoldi idea bagno si riserva di modificare senza preavviso le caratteristiche tecniche e formali dei propri articoli.

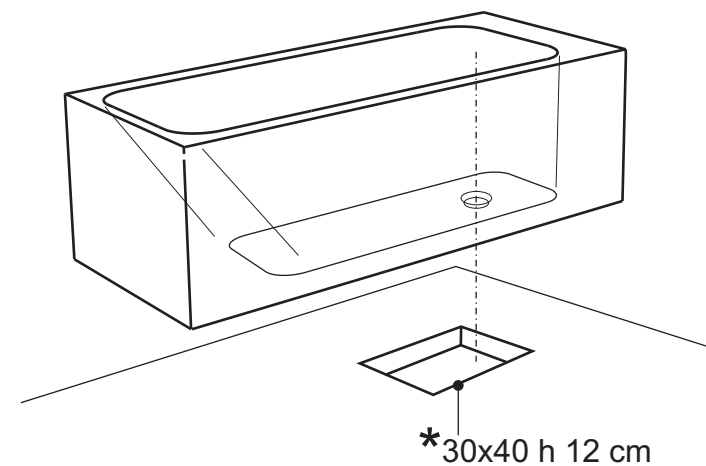
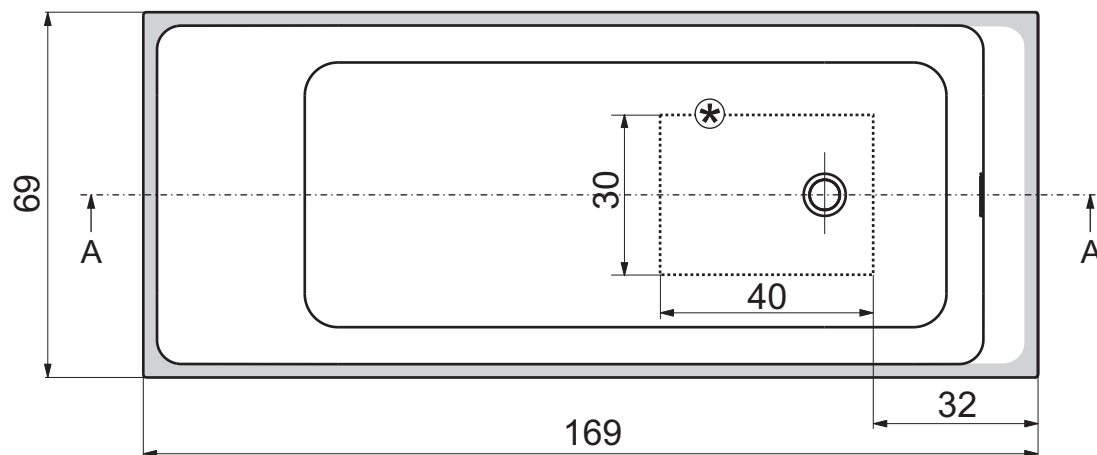
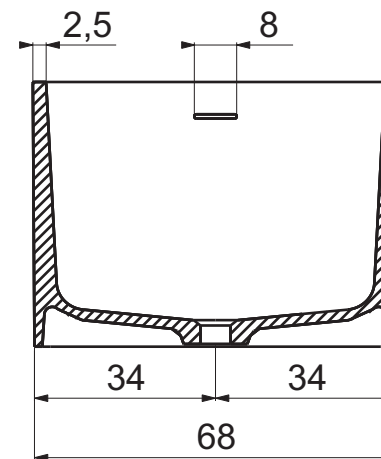
Codice articolo: VB.002.MM	Data: 30/05/14
Descrizione: Vasca "Steady"	
Materiale: Mineralmarmo	
Peso: 133 Kg	Capacità in litri: 310

Spoldi ideabagno

Sezione A-A



Sezione B-B



- Appoggio - Base
- Foro su pavimento - Floor hole

Questo disegno è di proprietà di Spoldi idea bagno. La ditta Spoldi idea bagno si riserva di modificare senza preavviso le caratteristiche tecniche e formali dei propri articoli.

Codice articolo: VB.002.CP	Data: 30/05/14
Descrizione: Vasca "Steady"	
Materiale: Cristalplant	
Peso: 181 Kg Capacità in litri: 310	

Spoldi | ideabagno