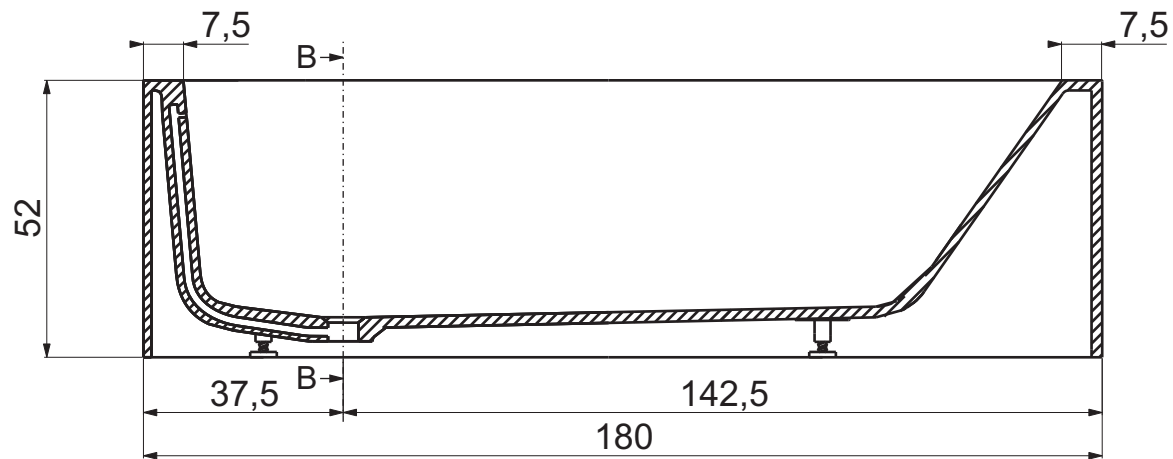
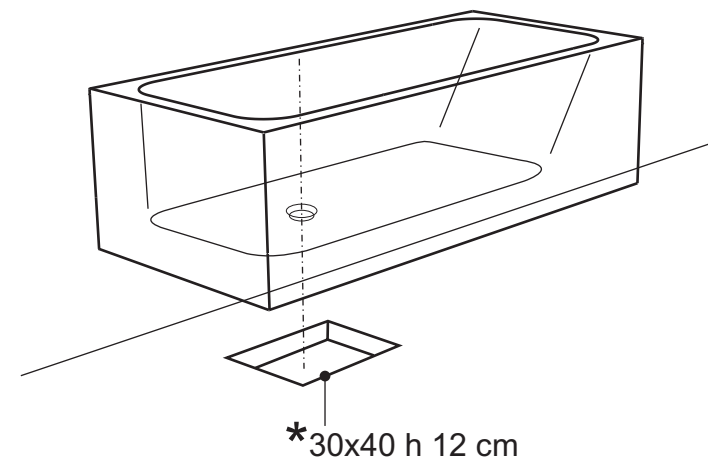
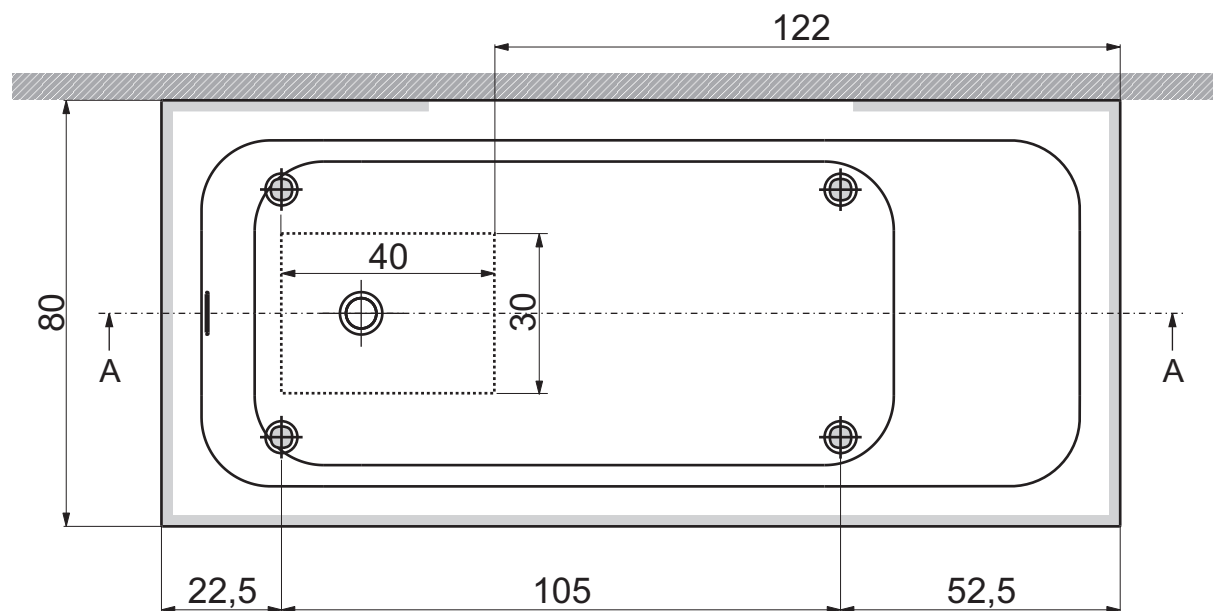
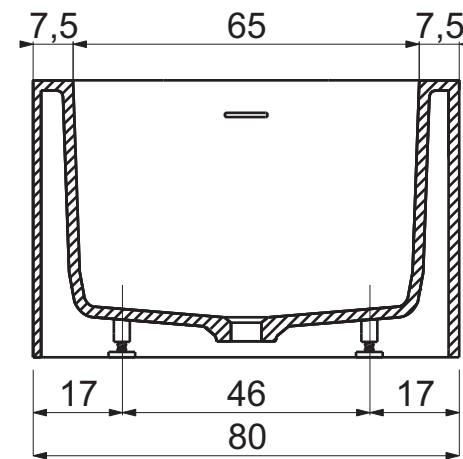


Sezione A-A



Sezione B-B



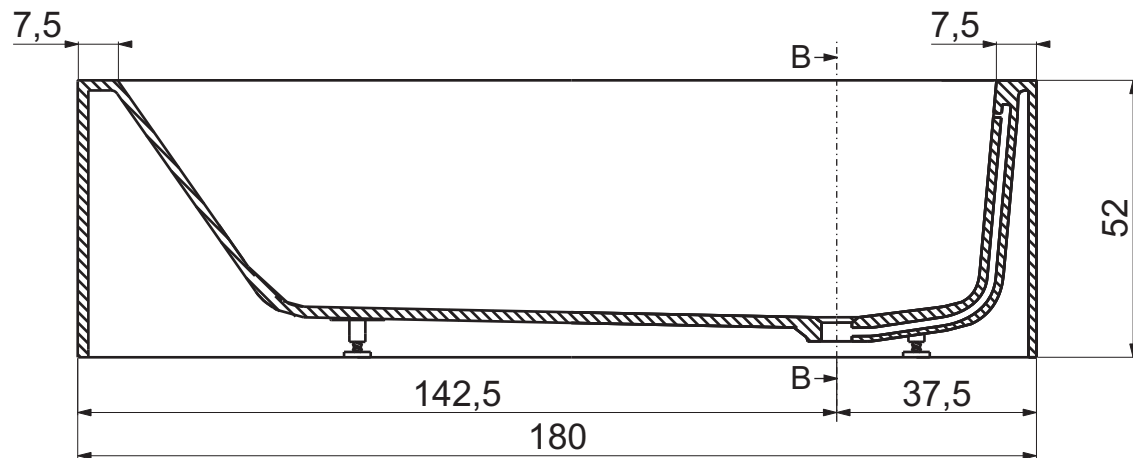
- Appoggio - Base
- Foro su pavimento - Floor hole
- ▨ Parete - Wall

Questo disegno è di proprietà di Spoldi idea bagno. La ditta Spoldi idea bagno si riserva di modificare senza preavviso le caratteristiche tecniche e formali dei propri articoli.

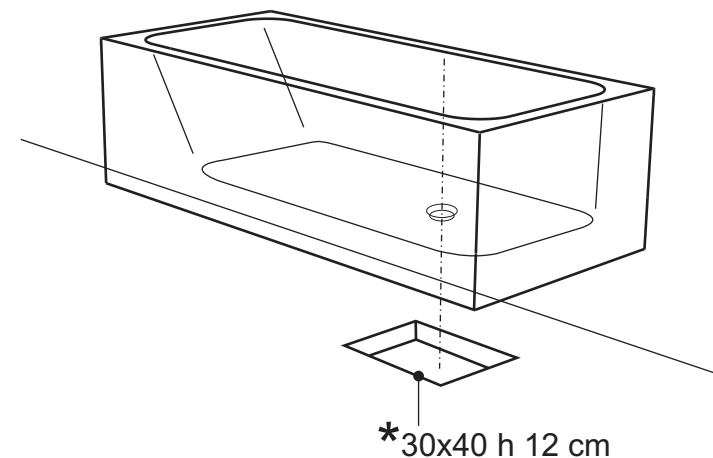
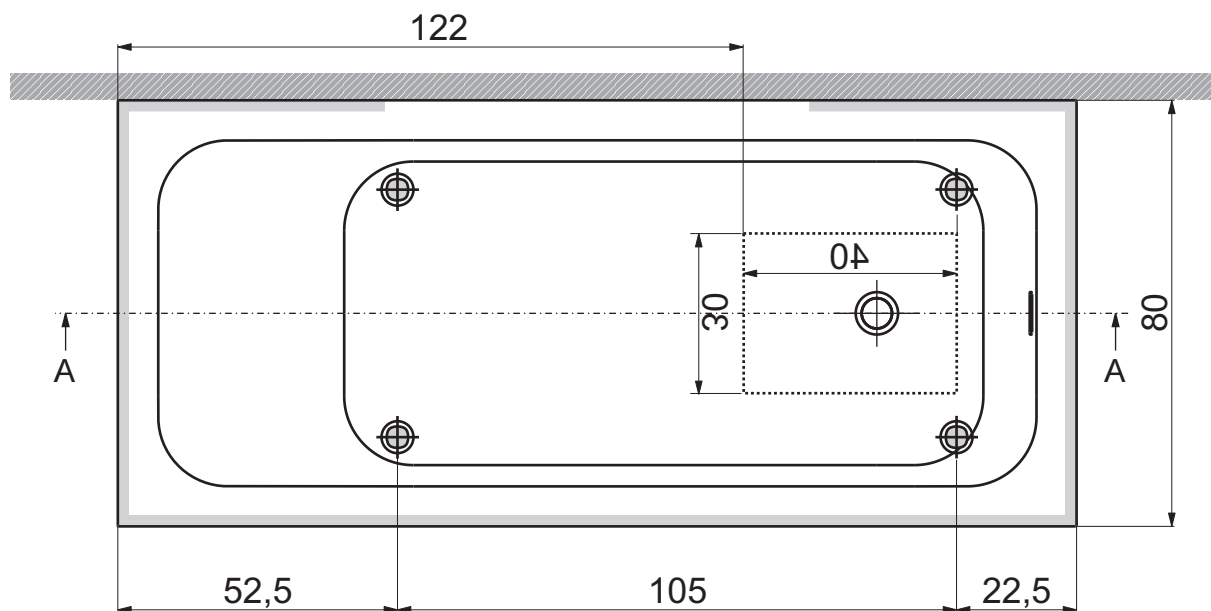
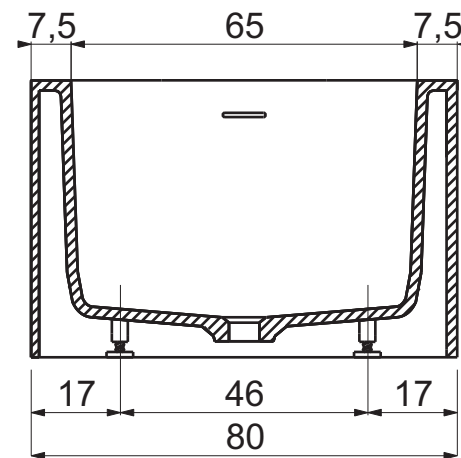
Codice articolo: VB.003.CP	Data: 30/05/14
Descrizione: Vasca "Wall" versione DESTRA	
Materiale: Cristalplant	
Peso: 156 Kg	Capacità in litri: 322

Spoldi ideabagno

Sezione A-A



Sezione B-B



- Appoggio - Base
- Foro su pavimento - Floor hole
- ▨ Parete - Wall

Questo disegno è di proprietà di Spoldi idea bagno. La ditta Spoldi idea bagno si riserva di modificare senza preavviso le caratteristiche tecniche e formali dei propri articoli.

Codice articolo: VB.003.CP Data: 30/05/14

Descrizione: Vasca "Wall" versione SINISTRA

Materiale: Cristalplant

Peso: 156 Kg Capacità in litri: 322

Spoldi ideabagno